

# 3DSY 电动试压泵

使用说明书



上海洛集泵业有限公司

中国·上海

# 目 录

一、3DSY 电动试压泵适用范围·····	1
二、性能特点·····	1
三、使用前操作·····	1
四、结构·····	1
五、工作原理·····	1
六、规格与性能参数·····	2
七、注意事项·····	2
八、故障原因分析及排除方法·····	2
九、保修事项·····	3
十、其他产品介绍·····	3
十一、随机附件·····	3

## 一、电动试压泵适用范围

3DSY 系列电动试压泵（以下简称试压泵），适用于水或液压油介质，对各种压力容器、管道、阀门等进行压力试验，亦用于作液压能源，提供所需要的压力，适合于化工、建筑、水暖、石油煤炭、冶炼造船等行业。

## 二、性能特点

本公司生产的试压泵具有结构紧凑、合理、操作省力、整机重量轻、维修方便、防锈、3DSY 系列电压试压泵采用电机驱动，大大地提高工作效率等特点。

## 三、使用前操作

- 1.首先，检查您所订产品的制造厂、型号是否正确。
- 2.开箱后，根据装箱单清点附件是否齐全。
- 3.在运输中，电动试压泵是否有损坏现象。
- 4.仔细阅读说明书后，才能使用。

## 四、结构

电动试压泵由电机驱动进行工作，该机由泵体、开关、压力表、水箱、电机等组成。

## 五、工作原理（见图一）

1. 检查水箱中水位，连接电源线。
2. 顺时针拧紧手轮开关。
3. 按启动按钮，电机工作，当压力表指针达到调定的额定压

力时，压力不会上去。

4. 试压结束后，逆时针拧松开关，介质流回水箱。

## 六、规格与性能参数

3DSY-100、压力 10Mpa、流量 340L/H

3DSY-60、压力 6Mpa、流量 340L/H

3DSY-40、压力 10Mpa、流量 340L/H。

电机功率 220V~380V/750W、水箱容积 14L

尺寸：220\*380\*520

## 七、注意事项

1.使用前，首先将开关顺时针拧紧。

2.使用的工作介质必须经 100 目/寸过滤网过滤后才能注入水箱，吸水口不能露出水面。

3.不宜在有酸碱、腐蚀性物质的工作场所使用。

4.停止使用后，应用煤油或火油作介质过滤一下。

## 八、故障原因分析和排除方法

1.压力打不上来

a.检查滤网上是否有垃圾，应清洗滤网。

b.水箱内吸水口是否露出液面，应适当加水。

c.开关是否拧紧。

d.连接管不密封。

e.单向阀门阀口不密封，应拆下单向阀清洗。

## 2.噪音大

- a.轴承损坏，应更换轴承。
- b.柱塞顶死，应调松连接体衬套，适当拧松一转。
- C 柱塞偶咬死（更换柱塞偶）。

## 3.压力不稳定

- a.开关未关死。
- b.连接管不密封。
- c.压力表损坏，修理更换压力表。

## 4.水吸不上来（见图二）

- a.将电机垂直倒置，松开件 46 上的三个内六角螺丝，用铁丝或铁钉轻轻地插入件 49 小孔内，使钢球不吸附在件 49 上。
- b.按 a 方法不能解决，则将件 49 拆下，更换不锈钢球或小弹簧。

## 九、保修事项

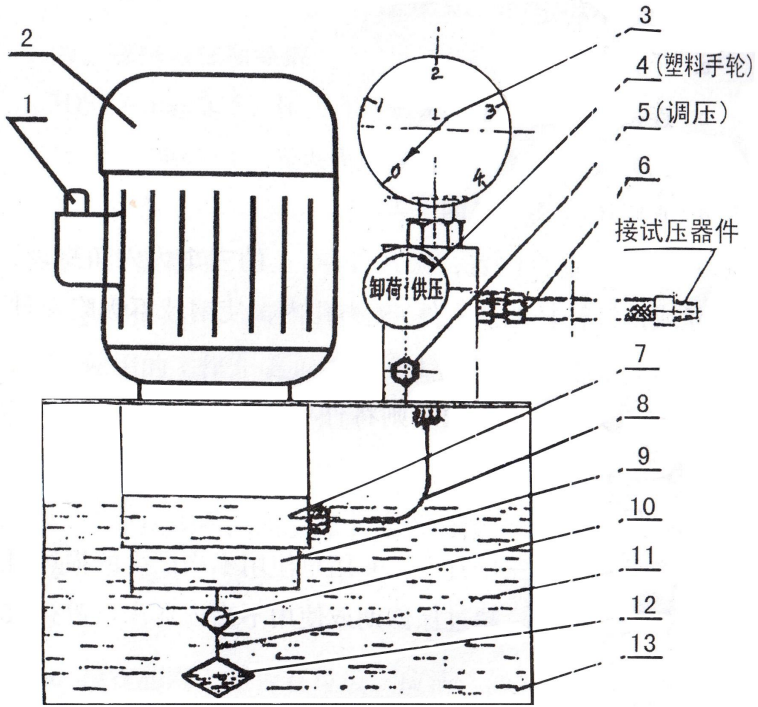
本产品在售出三个月内，非用户使用不当产生的损坏可来厂进行免费检修，超过保修期或使用不当损坏来厂进行收工本费。

## 十、其他产品介绍

还生产：4DSY 系列、2DSY 系列、DY 电动试压泵；S-SY 手动系列试压泵以及液压弯管机等。

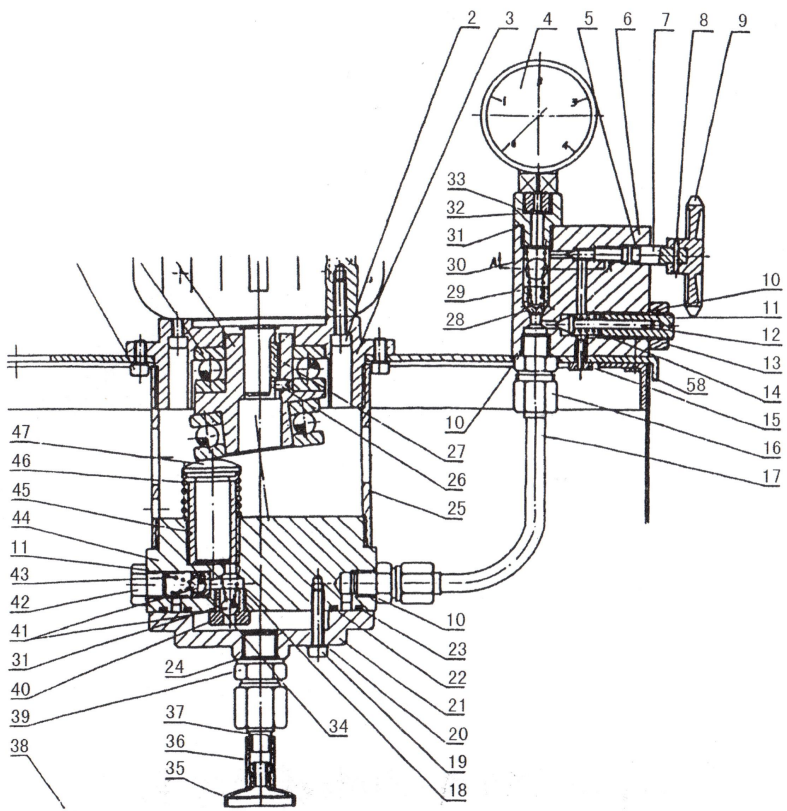
## 十一、随机备件

软管 1 根、合格证 1 张、说明书 1 份。



图一 电动试压泵外形图

1	电机开关	2	电动机	3	压力表
4	塑料手轮	5	调压	6	出水软管
7	泵体	8	紫铜管	9	吸水开关
10	吸水单向阀	11	吸水管	12	滤网
13	水箱				



图二 电动试压泵结构图

## 附：故障原因及排除方法

故障原因	分析原因	排除方法
压力打不上来	过滤网有垃圾	清洗过滤网
	吸水口露出水面	适当加水
	手轮开关未拧紧	拧紧开关
	管线连接处及吸水阀连接处不密封	密封连接处
噪音大	轴承损坏	更换轴承
	活塞顶死	调松泵体连接套适当转松
	活塞咬死	更换活塞
压力不稳定	手轮开关未拧紧	拧紧手轮开关
	连接管不密封	密封各连接管
	压力表损坏	更换压力表
	压力表下面单向阀堵塞	清洗保压单向阀
水吸不上来	回水单向阀堵塞	拆下清洗垃圾
	吸水单向阀堵塞	拆下清洗垃圾
	回水吸水单向阀不工作	调换钢珠弹簧

注意事项：

- 1.使用前，首先将手轮开关顺时针拧紧
- 2.机器的吸水吸不能露了水面，所使用的工作介质必须清澈无杂质，
- 3.定期检查过滤网，以免堵塞
- 4.不宜在有酸碱腐蚀性物质的工作场使用
- 5.严禁无水源开机或机器在不能吸水的状态下长时间开动机器，否则极易损坏泵体及密封圈，影响机器正常运转
- 6.使用结束后，应用煤油或柴油作介质过滤一下